

POI

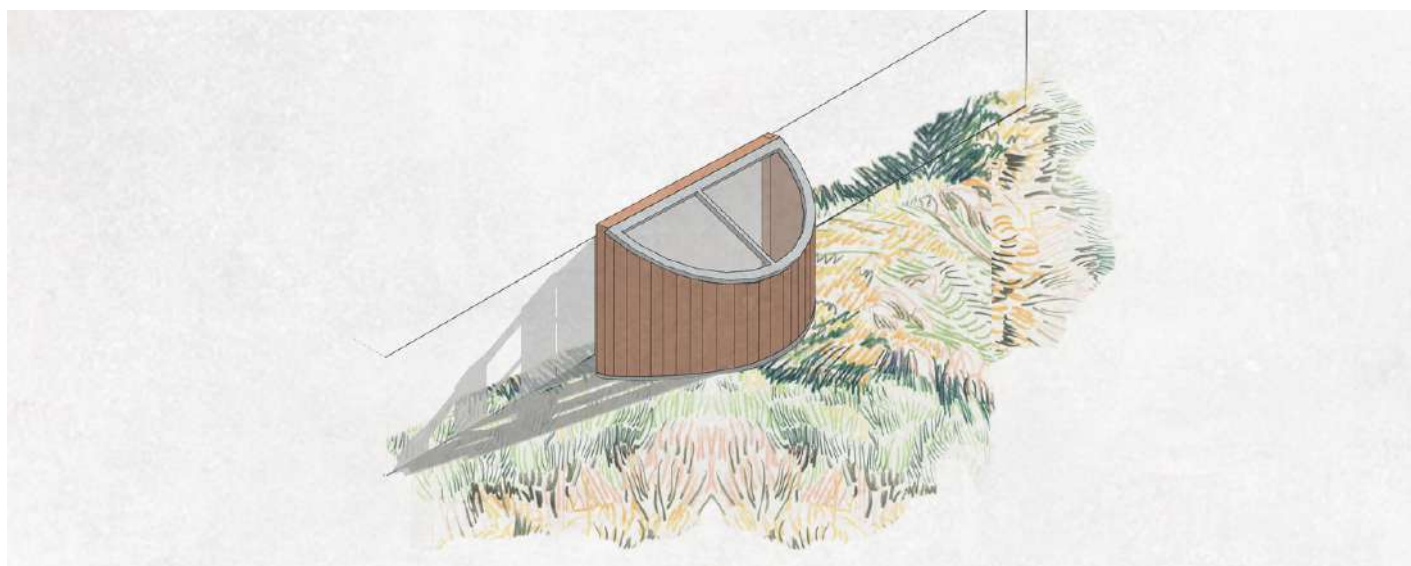
Mini-serre en menuiseries et tasseaux réemployés

Date de dépose : Aout 2026

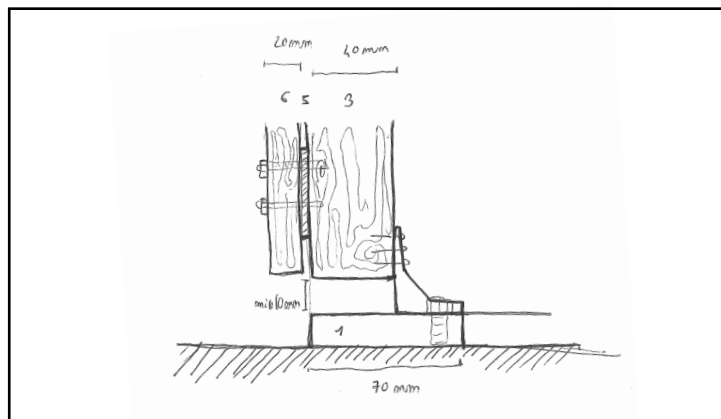
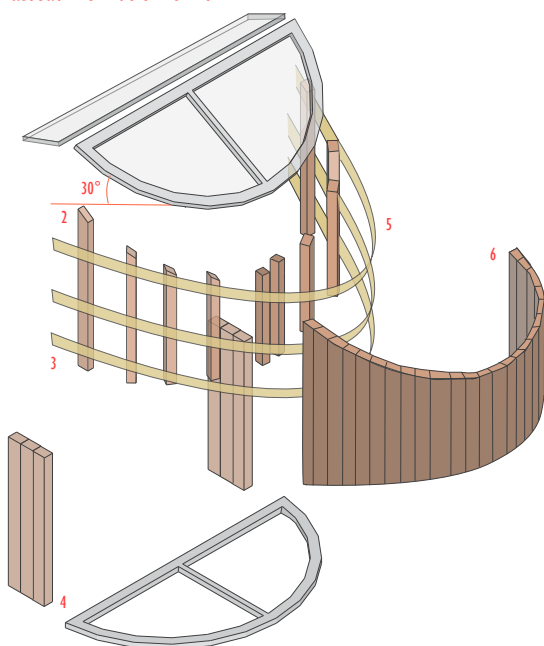
Emplacement prévu : Jardin d'Eve - contre la plateforme (cf. plan guide)

Eléments non-réemployés: Visser, sangles et équerres

Phase	Liste ex situ	Désignation	hauteur	largeur	longueur	épaisseur	Quantité
Toiture - Ateliers -	Bois	Chevron ossature bois	22	10	429		39
Atrium - Terrasse	Métal	Menuiserie acier vitrage simple	90	194	0	6	3
Atrium - Terrasse	Métal	Menuiserie acier vitrage simple	90	194	0	6	3



1. Chassis et ouvrant demi-lune en acier réemployés
2. Tasseaux en bois réemployés et bisautés 40x40mm
3. Tasseaux en bois réemployé
4. Chassis demi-lune en acier réemployé
5. Sangles
6. Tasseaux en bois 40x20 mm



Potentiels de réalisation:

Maintenance:

Potentielles évolutions :

P02

Pépinières en menuiseries et verres réemployés

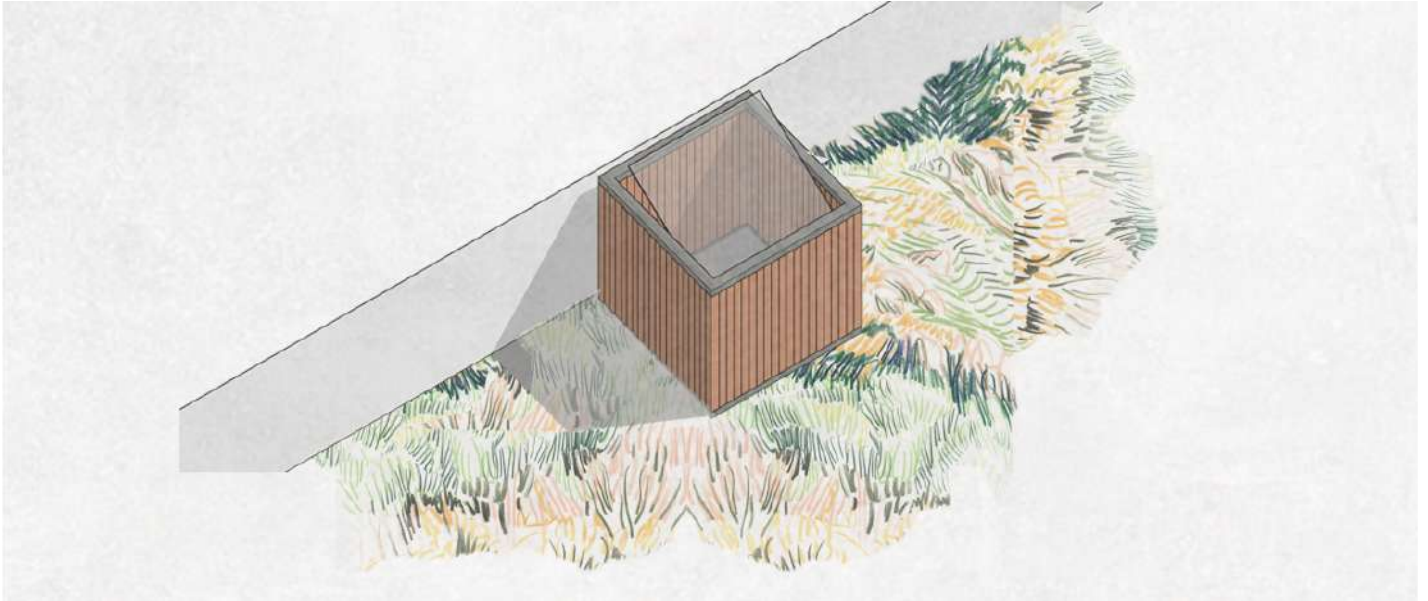
Emplacement prévu : Jardin d'Eve, association de Vaulx-en-Velin

Éléments non-réemployés: Visser et équerres

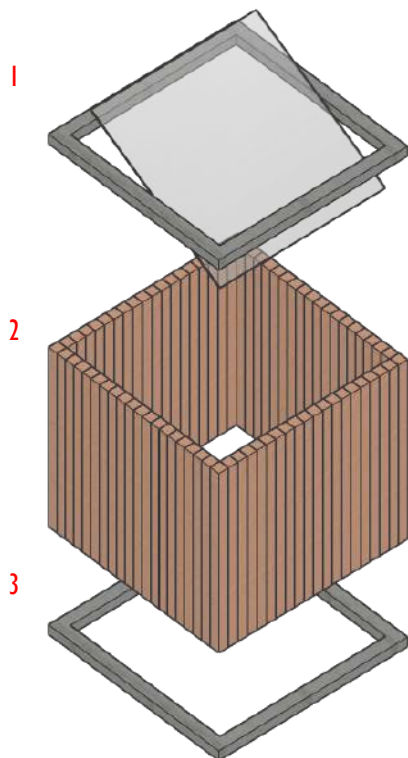
Date de dépose : Juin - fin Aout 2026

Quantités estimées : 4 pépinières

Phase	Liste ex situ	Désignation	hauteur	largeur	longueur	épaisseur	Quantité
Toiture - Ateliers -	Bois	Chevron ossature bois	22	10	429		52
RDC - Rue - Mur	Verrerie	Mur rideau acier simple vitrage	100	0	0	6	8



1. Chassis et ouvrant avec mécanisme de pivot en acier
2. Tasseaux en bois réemployés et bisautés
3. Chassis sans vitrage en acier



Potentiels de réalisation:

Maintenance:

Potentielles évolutions :

P03

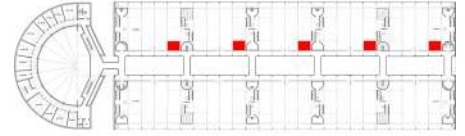
Cloisonnements des mezzanines en verre trempé

Emplacement prévu : Ateliers Master (cf. plan guide)

Éléments non-réemployés: Vissés et équerres

Date de dépose : Juin - fin Aout 2026

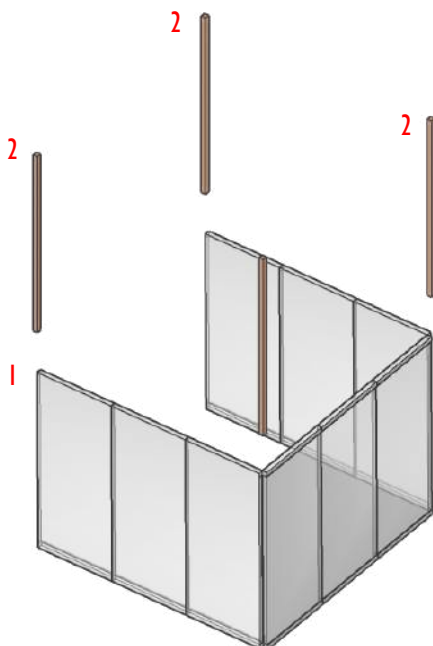
Quantités estimées: 5 espaces de cloisonnement



Phase	Liste ex situ	Désignation	hauteur	largeur	longueur	épaisseur	Quantité
Ateliers - Coursive	Verrerie	Vitrage simple Securit	241.5	104.5	0	0.8	40
Ateliers - Coursive	Verrerie	Vitrage simple Securit	241.5	130	0	0.8	5
Toiture - Ateliers -	Bois	Chevron ossature bois	17.5	8	302		5



1. Cloisons en verre trempé et menuiserie horizontale en acier
2. Tasseaux en douglas



Potentiels de réalisation:

Maintenance:

Potentielles évolutions :

P04

Etablis et mathériauthèques mobiles

Emplacement prévu : Ateliers Licence

Eléments non-réemployés: Visses et équerres

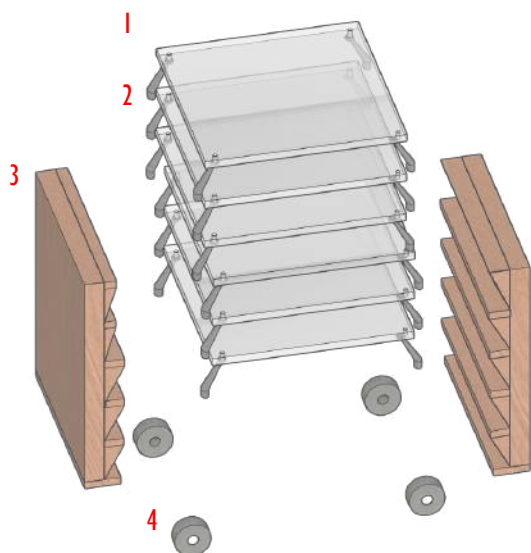
Date de dépose : Juin - fin Aout 2026

Quantités estimées: établis

Phase	Liste ex situ	Désignation	hauteur	largeur	longueur	épaisseur	Quantité
Toiture - Ateliers -	Bois	Chevron ossature bois	17.5	8	302		8
Toiture - Rue	Verrerie	Vitrage simple	115	96	0	0.8	24
Toiture - Rue	Divers	Patte de support verrière	7	7.5	0	2.2	96



1. Verre trempé
2. Patte de support acier
3. Tasseaux en douglas
4. Roues (récupération ex-situ)



Potentiels de réalisation:

Maintenance:

Potentielles évolutions :

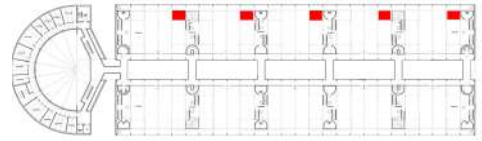
P05

Etagères à maquettes

Emplacement prévu : Ateliers Master (cf. plan guide)

Eléments non-réemployés: Visseries et équerres

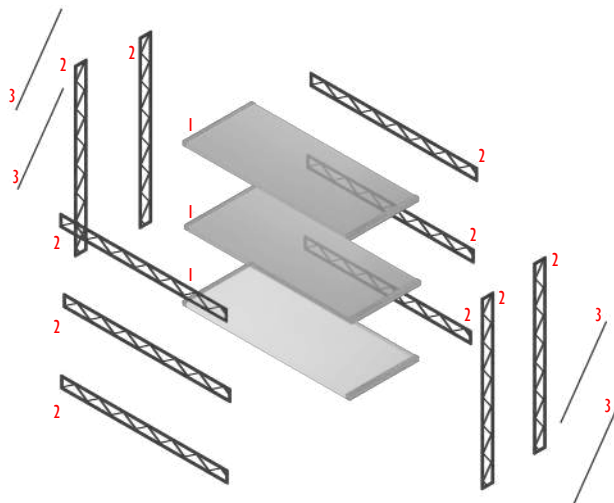
Date de dépose : Juin - fin Aout 2026



Phase	Liste ex situ	Désignation	hauteur	largeur	longueur	épaisseur	Quantité
Ateliers - Coursive	Verrerie	Vitrage simple Securit	254	104.5	0	0.8	15
Toiture - Rue	Métal	Poutre treillis en acier	18.9	1.5	340	0	60



1. Cloison en verre trempé et menuiserie horizontale en acier
2. Poutre treillis acier
3. Tube acier



Potentiels de réalisation:

Maintenance:

Potentielles évolutions :

Fiches guide réemploi - Réemploi in-situ -

P01 - Mini-serre en menuiseries et tasseaux réemployés

P02 - Pépinières en menuiseries et verres réemployés

P03 - Cloisonnements des mezzanines en verre trempé

P04 - Etablis et mathériauthèques mobile

P05 - Etagères à maquettes

Phase	Liste ex situ	Désignation	hauteur	largeur	longueur	épaisseur	Quantité
P01 - Mini-serre en menuiseries et tasseaux réemployés							
Toiture - Ateliers -	Bois	Chevron ossature bois	22	10	429		39
Atrium - Terrasse	Métal	Menuiserie acier vitrage simple	90	194	0	6	3
Atrium - Terrasse	Métal	Menuiserie acier vitrage simple	90	194	0	6	3
P02 - Pépinières en menuiseries et verres réemployés							
Toiture - Ateliers -	Bois	Chevron ossature bois	22	10	429		52
RDC - Rue - Mur	Verrerie	Mur rideau acier simple vitrage	100	100	0	6	8
P03 - Cloisonnements des mezzanines en verre trempé							
Ateliers - Coursive	Verrerie	Vitrage simple Securit	241.5	104.5	0	0.8	40
Ateliers - Coursive	Verrerie	Vitrage simple Securit	241.5	130	0	0.8	5
Toiture - Ateliers -	Bois	Chevron ossature bois	17.5	8	302		5
P04 - Etablis et mathériauthèques mobile							
Toiture - Ateliers -	Bois	Chevron ossature bois	17.5	8	302		8
Toiture - Rue	Verrerie	Vitrage simple	115	96	0	0.8	24
Toiture - Rue	Divers	Patte de support verrière	7	7.5	0	2.2	96
P05 - Etagères à maquettes							
Ateliers - Coursive	Verrerie	Vitrage simple Securit	254	104.5	0	0.8	15
Toiture - Rue	Métal	Poutre treillis en acier	18.9	1.5	340	0	60

Éléments déposés - Réemploi in-situ et ex-situ -

Liste des éléments déposés:

1. Verrière sur pates de fixation en acier
2. Structure rayonnante poutres acier
3. Menuiseries acier simple vitrage
4. Poutres treillis acier
5. Poutres bois massif
6. Double-peau intérieure simple vitrage
7. Menuiseries acier et aluminium extérieures rdc simple vitrage
8. Mur rideau menuiseries acier simple vitrage

